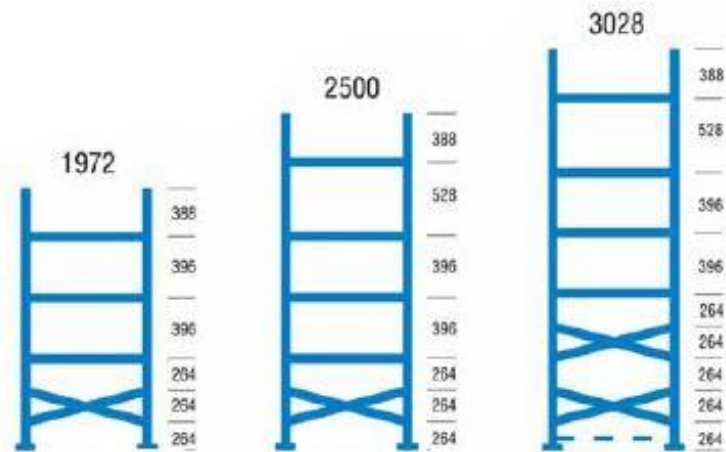
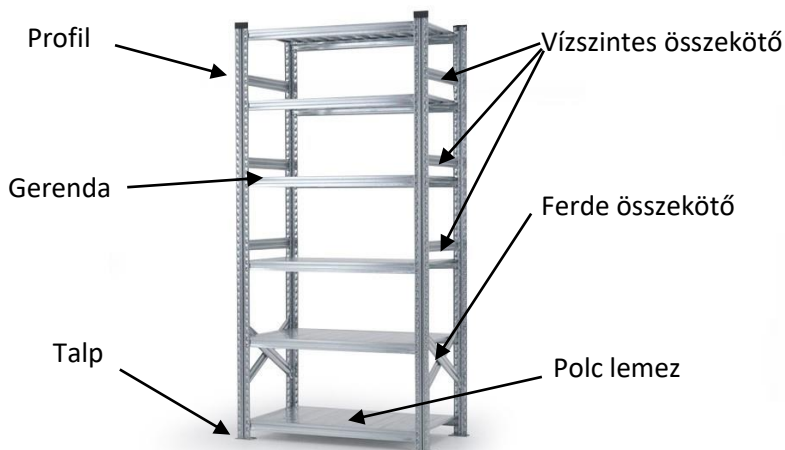


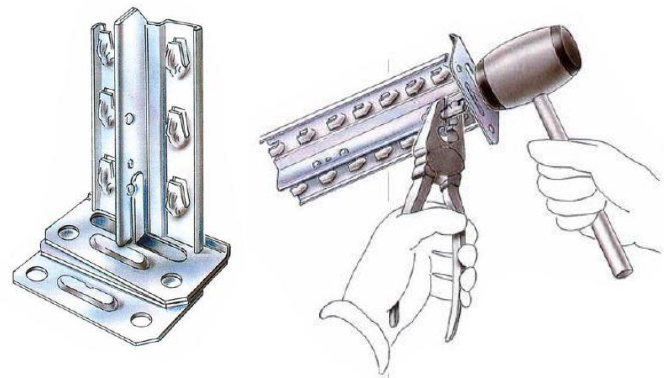
# Csavarmentes salgó polc összeszerelési segédlete

Az összeszereléshez ajánlott eszközök: kalapács, valamint munkavédelmi kesztyű.



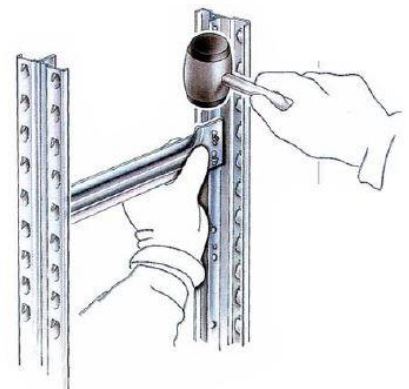
## 1. Lépés

Kalapáccsal üsse fel a talpakat úgy, hogy a profilon található beakasztó fülek felfelé álljanak.



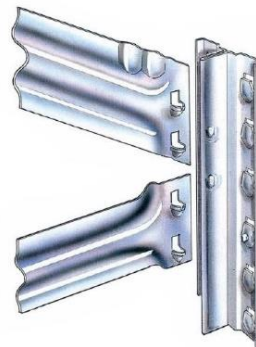
## 2. Lépés

A profilon található beakasztó fülekre helyezze fel a vízszintes összekötőt és mindkét oldalon finoman üsse rá.



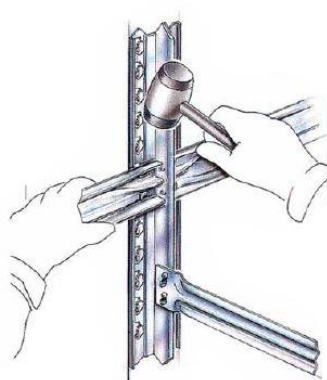
### 3. Lépés

A keresztet alkotó ferde összekötőt a két profil közé kell felhelyezni, majd a keretet megfordítva felütni a második ferde összekötőt.



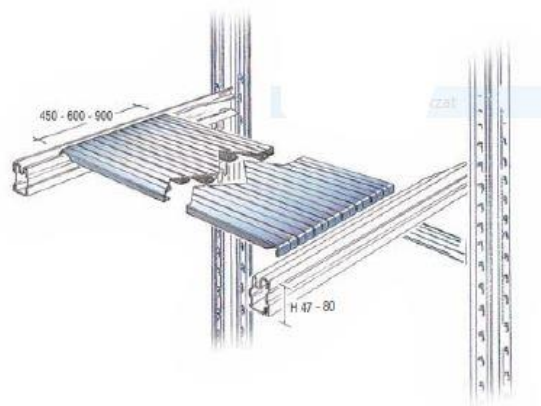
### 4. Lépés

A gerendákat sínnel felfelé helyezze el a kívánt magasságban.



### 5. Lépés

Helyezze rá a polc lemezeket a gerendán található sínekre.



Amennyiben szerelés közben kérdése merülne fel, keressen minket bizalommal az alábbi elérhetőségeken:

[info@salgo-polcok.hu](mailto:info@salgo-polcok.hu)  
+36-20-262-9903